



# CARETA/PANTALLA PROTECTORA PARA LA CARA

*Aprobado Por*

**inVimö**  
Instituto Nacional de Vigilancia de Medicamentos y Alimentos

**FDA**

 **ISTRICLINIC**  
Asesoría, dotación y respaldo.

• Dirección: Cra 47 # 76 – 60 Piso 1

• Teléfono: (5) 3681391 - 320 568 5481

• Cotizaciones: [servicioalcliente@districlinic.com.co](mailto:servicioalcliente@districlinic.com.co)

• Servicio técnico: [serviciotecnico@districlinic.com.co](mailto:serviciotecnico@districlinic.com.co)

• [www.districtclinic.com.co](http://www.districtclinic.com.co)



**USOS:** Médico, Dental, Laboratorios, Industrial, Alimentos, Supermercados, Aseo, Doméstico.



COMPONENTES	MATERIAL	PESO	EXPESOR	DIMENSIONES
Diadema Visor Tensor	PP PET G PP	66gr	0,45	F: 20 cm L: 20 cm A: 25 cm
UNIDAD DE EMPAQUE	TAMAÑO BOLSA	MASTER PACK	TAMAÑO MASTER PACK	PESO MASTE PACK
Bolsa x 6 und	A: 25 cm L: 36 cm	Caja de cartón x 20 bolsas (120 und)	F: 46 cm L: 43 cm A: 25,5 cm	8 kg aprox.

## PROPIEDADES PET G

PET G tiene un aditivo adicional ( GL, ICOL ) que hace que el PET G sea más transparente, más resistente y más flexible en comparación al PET



Buenas propiedades ópticas



Excepcionales prestaciones a bajas temp.



Superficie brillante y cristalina



Muy buena resistencia a agentes químicos



Alta resistencia al impacto



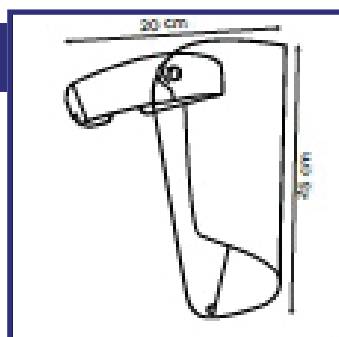
Baja absorción de agua



Fácil reciclaje



Elevada resistencia al fuego **BS2DO**



## ESPECIFICACIONES

Visor en PET G a prueba de salpicaduras, doble cara, antiempañamiento, anti arañados, fuerte resistencia a ácidos y alcalinos.

Estructura adaptable para trabajadores de varios tipos, puede cubrir directamente las gafas de trabajador.

Ligero, diseño ergonómico, cómodo para usar sin sensación de presión.

Doble película protectora en el visor para garantizar asepsia del producto antes del primer uso.

Amplia cobertura protectora.

## PROPIEDADES PET G



- Para mayor durabilidad limpie preferiblemente con paño húmedo con agua o limpiavidrios o lave con agua y jabón de tocador.
- Seque con paño seco suave.
- Nunca limpie con elementos o productos abrasivos ni con ningún solvente o químico.
- Para conservar condiciones de asepsia limpie siempre antes de usar y si es de uso continuo por lo menos cada tres horas.

• Dirección: Cra 47 # 76 - 60 Piso 1

• Teléfono: (5) 3681391 - 320 568 5481

• Cotizaciones: [servicioalcliente@districlinic.com.co](mailto:servicioalcliente@districlinic.com.co)

• Servicio tecnico: [serviciotecnico@districlinic.com.co](mailto:serviciotecnico@districlinic.com.co)

• [www.districtclinic.com.co](http://www.districtclinic.com.co)